



NEUDERT
Sondermaschinenbau in 5-Sterne-Qualität



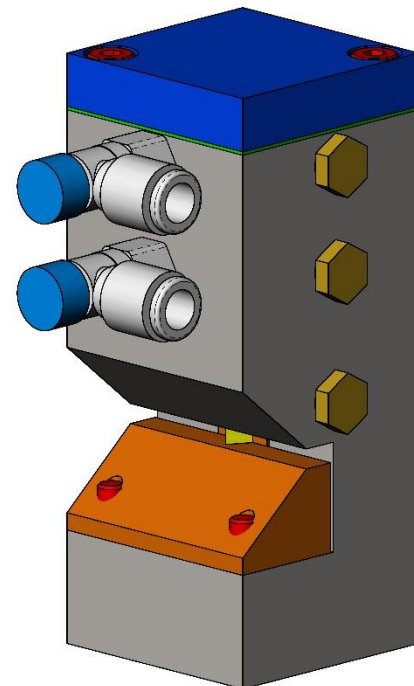
Alfred Neudert GmbH

Hofäckerstraße 2
97256 Geroldshausen-Moos
Deutschland

T +49 (0) 93 66/98 16 - 0
F +49 (0) 93 66/98 16 - 99
Mail info@neudert.de
Internet www.neudert.de

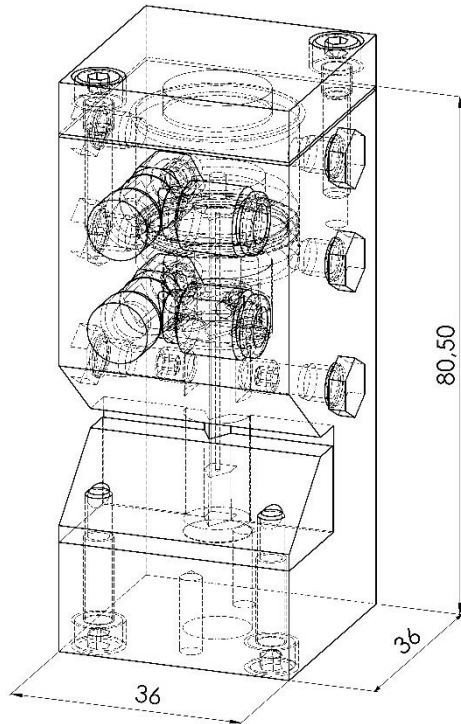
Eckenstanze

Sie wollen stanzen?
Wir haben die Lösung!



Anfahrt





Technische Details:

- Funktion: Stanzen einer Geometrie an z.B. einem Flachbeutelrand bzw. einer Siegelnaht, ergibt eine Aufreißecke oder Einkerbung am Beutel
- Sehr kompakte Bauart mit innenliegendem Antrieb
- Stempel, Matrizen Technologie
- Antriebsmedium: Druckluft mit ca. 2-3bar (max. 6bar)
- Kostengünstige Überholung durch Nachschärfen bzw. bei starkem Verschleiß Austausch der Verschleißteile (Stempel, Matrize, Führung, Einsatz)
- Unterschiedliche Befestigungsmöglichkeit, frei wählbar
- Gehäuse aus nichtrostendem Stahl
- Hohe Standzeit durch Fertigung der Stanzteile im Präzisionsbereich (Schnittspiel 5 μm)
- Frei wählbare Stanzgeometrie. Beispiele:

